

FAB5RCR5



| | |
|---------------------------------|---|
| Famiglia | Frigorifero |
| Installazione | Libera installazione |
| Note sul modello | Due collegamenti presenti sul retro del prodotto: - POWER: per funzionamento del prodotto - SIGNAL: per attivare la funzione SMART Un cavo incluso (per collegamento POWER) |
| Categoria | Monoporta |
| Larghezza di riferimento | Fino a 60 |
| Altezza di riferimento | Fino a 100 |
| Tipo di raffreddamento | Statico |
| Sbrinamento | Automatico |
| Tipo di cerniera | Standard |
| Posizione cerniera | Destra |
| Codice EAN | 8017709297053 |



Estetica

| | | | |
|------------------------|--------------|--------------------------|-----------|
| Estetica | 50's Style | Tipo Maniglia | Fissa |
| Colore | Panna | Colore maniglia | Cromo |
| Finitura | Lucido | Colore logo | Cromo |
| Design | Bombato | Materiale fianchi | Lamiera |
| Materiale Porta | Termoformata | Colore fianchi | Panna |
| Maniglia | Esterna | Logo | Applicato |

Allestimento Comparto Frigorifero



| | | | |
|-------------------------------------|-----------|---|-----|
| Numero ripiani regolabili | 2 | Illuminazione interna frigo | Sì |
| Tipologia ripiani regolabili | Cristallo | Tipo illuminazione interna frigo | Led |

Controporta comparto Frigorifero

| | | | |
|---|----|---|----|
| Numero balconcini regolabili | 1 | Numero mensole porta-bottiglie | 1 |
| Mensole porta - oggetti con filo metallico | Sì | Mensole porta-bottiglie con filo metallico | Sì |

Altre caratteristiche tecniche

| | |
|--|-------------|
| Tipo di controllo della temperatura | Elettronico |
|--|-------------|

| | |
|----------------------------|--------------|
| Tipo di gas refrigerante | R600a |
| Tipo di compressore | Standard |
| Quantità refrigerante (gr) | 19 g |
| Agente schiumogeno | Ciclopentano |

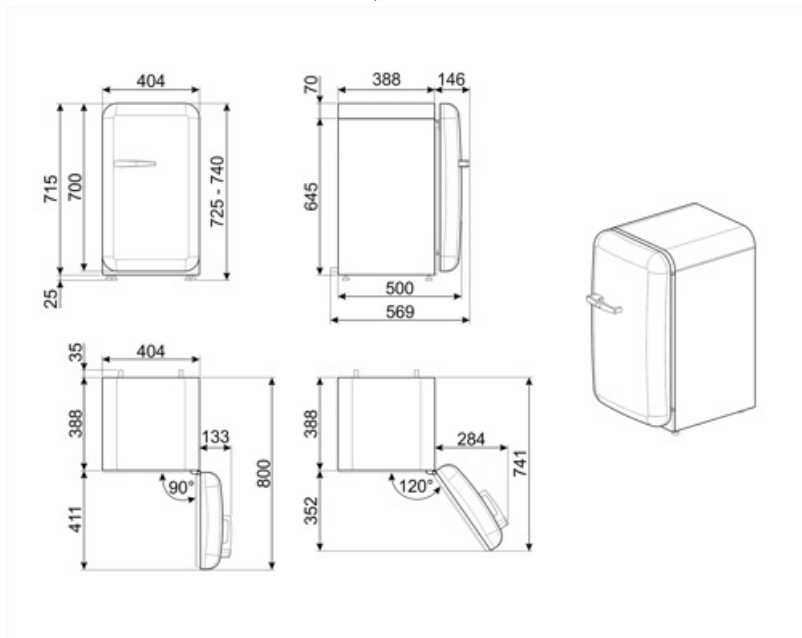
Prestazioni / Etichetta Energetica - Reg. 2019



| | | | |
|-------------------------------------|----------|---|------------------|
| Consumo annuo di energia | 61 kWh/a | Somma dei volumi degli scomparti di raffreddamento e degli scomparti per prodotti non congelati | 34 l |
| Classe di efficienza energetica | D | Emissioni di rumore aereo | 40 dB(A) re 1 pW |
| Classe di emissione di rumore aereo | C | Classe climatica | SN, N, ST, T |
| Volume totale netto | 34 l | IEE | 79 % |

Collegamento Elettrico

| | | | |
|---|--------------|---------------------------------|-----------|
| Spina | (F;E) Schuko | Tensione (V) | 220-240 V |
| Dati nominali di collegamento elettrico | 60 W | Frequenza (Hz) | 50/60 Hz |
| Corrente | 0,3 A | Lunghezza cavo di alimentazione | 200 cm |



Accessori Compatibili

KITCABLE90UK

Cavo IEC con spina UK

Glossario simboli



Sbrinamento automatico: Tutti i modelli di frigoriferi sono dotati di Sbrinamento automatico nel vano frigorifero.



Illuminazione interna a LED: L'illuminazione interna a LED garantisce un risparmio energetico e, al contempo, offre una luce di atmosfera.



A+++ : Gli elettrodomestici Smeg consentono un notevole risparmio energetico ascrivibile in Classe A, A+, A++ e A+++ , per ridurre i consumi, pur mantenendo la massima efficienza, e garantire il rispetto per l'ambiente.



Classe di efficienza energetica D

Benefit

Gas refrigerante R600a

Gas refrigerante R600a a basso impatto ambientale contribuisce ad un raffreddamento rapido con un minor consumo di energia

Classe climatica

La classe climatica SN-T rende l'apparecchio idoneo per funzionare a temperature ambiente tra i 10 °C e i 43 °C (50 °F ~ 109 °F)

Maniglia esterna

La maniglia esterna garantisce praticità e facilità d'uso del frigorifero

Illuminazione interna frigo

Illuminazione interna per una perfetta visibilità dei ripiani nel vano frigorifero